



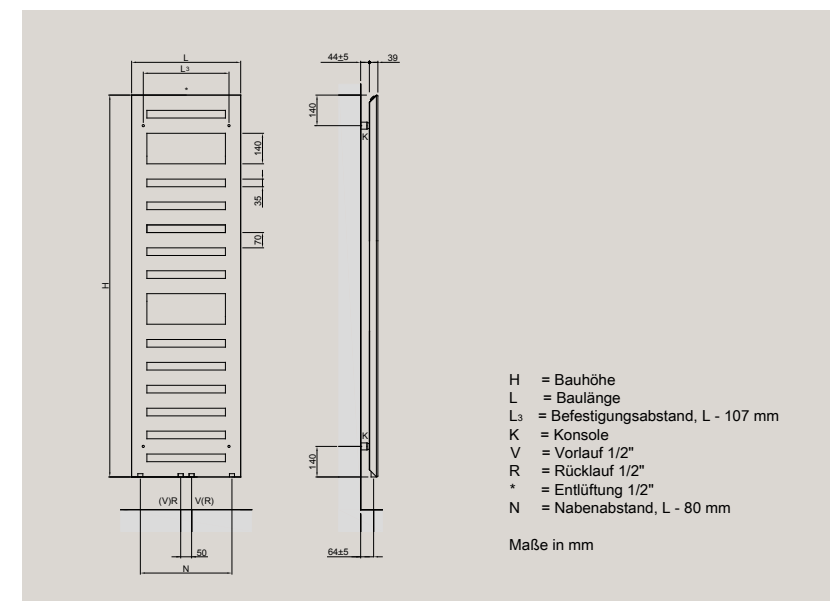
Badheizkörper · Zubehör

Moderne Wärme.

Innovativ. Wohltuend. **XtraArt.**



VITA modular

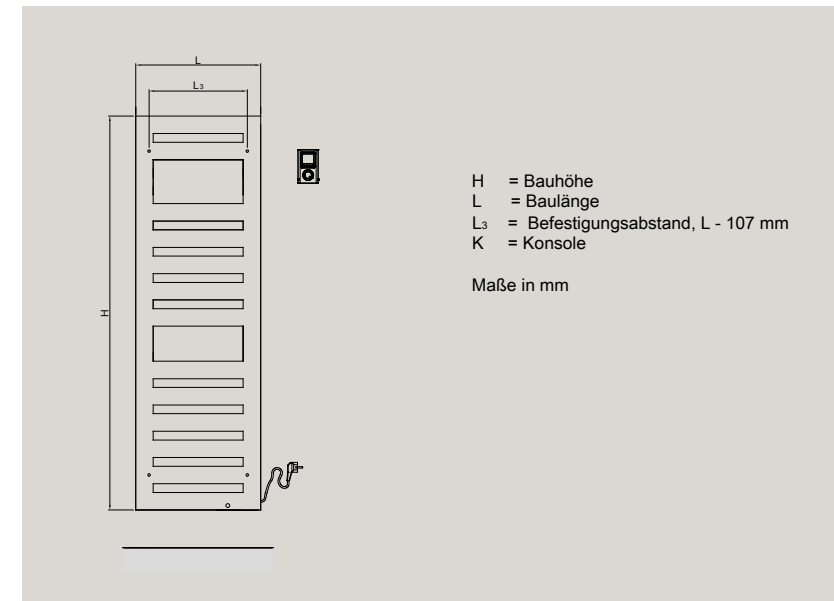


Bauhöhe mm	Breite/NA mm	70/55-24 °C		KBN
		75/65-20 °C	55/45-24 °C	
1.225	500/50	561	399/243	VITAMBHK120050
1.225	600/50	645	457/278	VITAMBHK120060
1.540	500/50	690	489/297	VITAMBHK150050
1.540	600/50	792	560/339	VITAMBHK150060
1.750	500/50	775	551/336	VITAMBHK180050
1.750	600/50	889	630/383	VITAMBHK180060

Produktmerkmale:

- Kompaktheizkörper für Warmwasserbetrieb
- Flächig wirkender Heizkörper mit eingelassenen Schlitzen, bestehend aus horizontal angeordneten Flachrohren 70 x 8 mm, die mit einem umlaufenden Dreikantprofilrahmen ohne sichtbare Schweißstellen verbunden sind. Mit höhenabhängig, einer oder mehreren Öffnungen zur Handtuchaufnahme
- Anschlüsse: 4 Anschlüsse unten, 2 x mittig 1/2" für Vorlauf/Rücklauf, Abstand 50 mm und 2 x 1/2", außen links und rechts, mit Entlüftungsventil
- Betriebsüberdruck max. 4 bar
- Betriebstemperatur max. 110 °C
- Heizkörper mit Pulverlackierung im Farbton RAL 9016





VITA
 modular

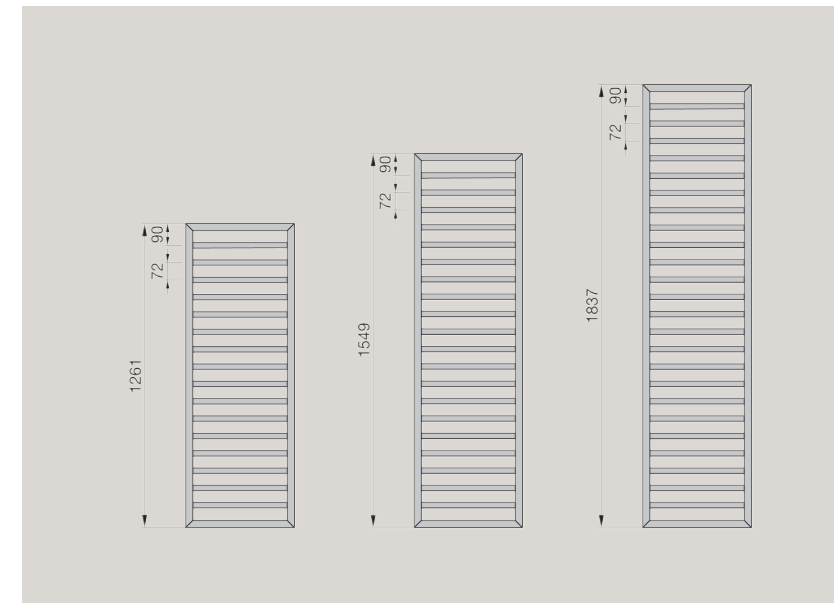
Rein-
 elektrisch

Bauhöhe	Breite	Leistung elektrisch	KBN
mm	mm	Watt	
1.225	500	500	VITAMBHK120050E
1.540	500	600	VITAMBHK150050E
1.750	500	750	VITAMBHK180050E
1.750	600	900	VITAMBHK180060E

Produktmerkmale:

- Kompaktheizkörper für den reinen Elektrobetrieb
- Flächig wirkender Heizkörper mit eingelassenen Schlitzfenstern, bestehend aus horizontal angeordneten Flachrohren 70 x 8 mm, die mit einem umlaufenden Dreikantprofilrahmen ohne sichtbare Schweißstellen verbunden sind. Mit höhenabhängig, einer oder mehreren Öffnungen zur Handtuchaufnahme
- Einbau unten rechts
- Patentierter Trockenlaufschutz gegen Betrieb ohne ausreichende Wärmeträgerflüssigkeit
- Spritzwassergeschützt
- Für Netzanschluss 230 Volt +/- 10 %
- Gefüllt mit Wärmeträgerflüssigkeit
- Separates, batteriebetriebenes Infrarot-Steuergerät für Wandmontage zur Regelung der Raumtemperatur
- Heizkörper mit Pulverlackierung im Farbton RAL 9016





Bauhöhe	Breite/NA		70/55-24 °C		KBN
mm	mm	75/65-20 °C	55/45-24 °C	E-Patrone	
1.261	450/50	509	363/222	300	CARASBHK130045
1.261	600/50	639	455/279	600	CARASBHK130060
1.549	450/50	615	438/268	600	CARASBHK150045
1.549	600/50	772	550/337	600	CARASBHK150060
1.837	450/50	715	511/314	600	CARASBHK180045
1.837	600/50	898	642/395	900	CARASBHK180060

Produktmerkmale:

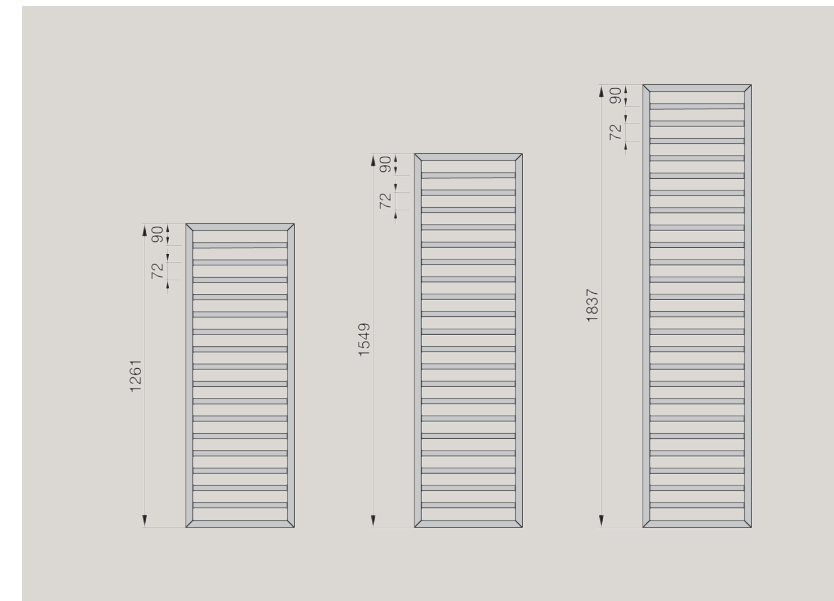
- Aus horizontal angeordneten Präzisions-Stahlrohren mit umlaufenden Vierkantröhen vollständig verschweißt, unsichtbare Schweißnähte durch Laser-Schweißverfahren. Rundrohre Ø 23 mm mit regelmäßiger Anordnung im Rahmen aus Vierkant 30 x 30 mm
- Wärmeleistung geprüft nach EN 442, mit CE-Kennzeichnung
- Mit versenkten Anschlüssen am unteren Vierkantröhr (mittig 1/2" für Vorlauf/Rücklauf, Nabenabstand 50 mm und außen links und rechts 1/2" für Elektro-Heizpatrone, mit Entlüftungsventil
- Betriebsüberdruck max. 10 bar
- Betriebstemperatur max. 110 °C





Anschlussarmatur Typ P mit Thermostat. Ausführung Eckform Ventil und Vorlauf rechts in schwarz matt, für Ein- und Zweirohrsysteme (Anschlussmaß 50 mm). Thermostat Design Line mit Gewindeanschluss M 30 x 1,5.

Anschlussarmatur Typ O mit Thermostat. Ausführung Durchgangsform in schwarz matt, für Ein- und Zweirohrsysteme (Anschlussmaß 50 mm). Thermostat Design Line mit Gewindeanschluss M 30 x 1,5.



CARA Black

NEU
IM SORTIMENT

Bauhöhe	Breite/NA		70/55-24 °C		KBN
mm	mm	75/65-20 °C	55/45-24 °C	E-Patrone	
1.261	450/50	509	363/222	300	CARABBHK130045
1.261	600/50	639	455/279	600	CARABBHK130060
1.549	450/50	615	438/268	600	CARABBHK150045
1.549	600/50	772	550/337	600	CARABBHK150060
1.837	450/50	715	511/314	600	CARABBHK180045
1.837	600/50	898	642/395	900	CARABBHK180060

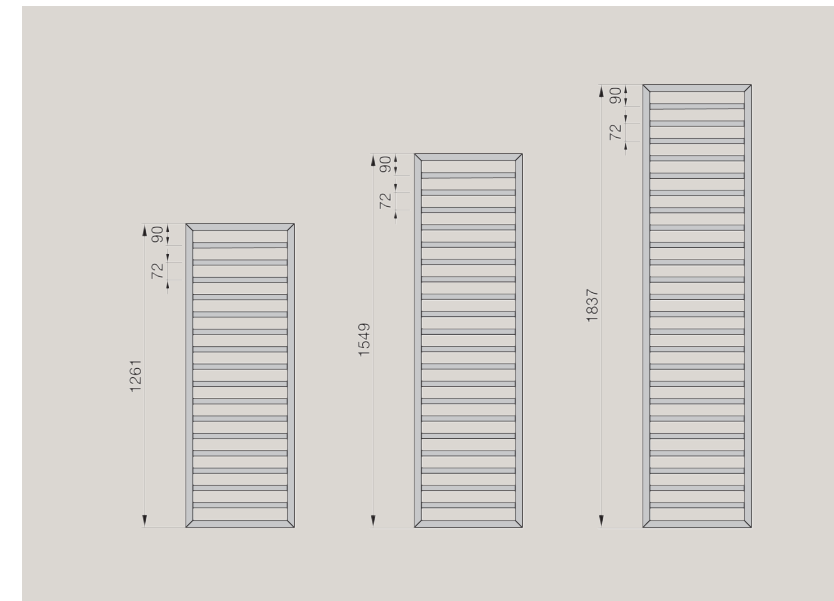
Produktmerkmale:

- Aus horizontal angeordneten Präzisions-Stahlrohren mit umlaufenden Vierkantrohren vollständig verschweißt, unsichtbare Schweißnähte durch Laser-Schweißverfahren. Rundrohre Ø 23 mm mit regelmäßiger Anordnung im Rahmen aus Vierkant 30 x 30 mm.
- Wärmeleistung geprüft nach EN 442, mit CE-Kennzeichnung
- Mit versenkten Anschlüssen am unteren Vierkantrohr (mittig 1/2" für Vorlauf/Rücklauf, Nabenabstand 50 mm und außen links und rechts 1/2" für Elektro-Heizpatrone, mit Entlüftungsventil)
- Betriebsüberdruck max. 10 bar
- Betriebstemperatur max. 110 °C
- Farbe Black Matt 0557

Benötigtes Zubehör:

Cara Black Anschlussarmatur mit Thermostat
[ZDLASAOB](#) Typ O
[ZDLASAPB](#) Typ P





CARA

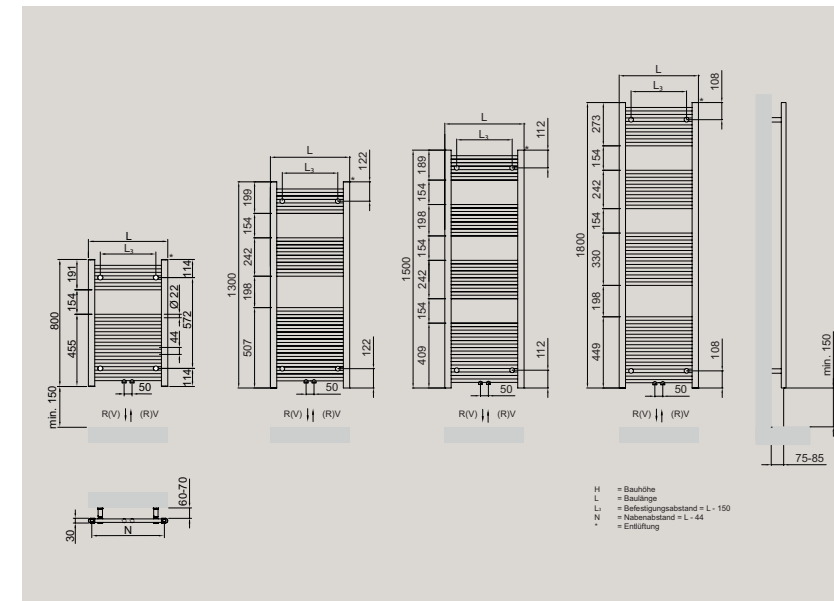
Rein-
elektrisch

Bauhöhe	Breite	Leistung elektrisch	KBN
mm	mm	Watt	
1.261	450	500	CARASBHK130045E
1.579	450	600	CARASBHK150045E
1.579	600	750	CARASBHK150060E
1.837	600	900	CARASBHK180060E

Produktmerkmale:

- Rein elektrisch, aus horizontal angeordneten Präzisions-Stahlrohren mit umlaufenden Vierkantrohren vollständig verschweißt, unsichtbare Schweißnähte durch Laser-Schweißverfahren
- Mit eingebauter Elektro-Heizpatrone SAFIR, unten rechts, mit patentiertem Trockenlaufschutz gegen Betrieb ohne ausreichende Wärmeträgerflüssigkeit
- Schutzart IP44 (spritzwassergeschützt)
- Für Netzanschluss 230 Volt +/- 10 %, 3-adriges Anschlusskabel 1,2 m lang mit Schuko-Stecker
- Separates, batteriebetriebenes Infrarot-Steuergerät für Wandmontage zur Regelung der Raumtemperatur
- Standardausführung mit Pulverlackierung im Farbton RAL 9016, auf Wunsch in Sonderfarbe, Chrom oder Edelstahl V4A gebürstet
- Designheizkörper gefüllt mit Wärmeträgerflüssigkeit





Bauhöhe	L	Nabenabstand	Wärmeleistung			Zuordnung E-Patrone	KBN
			EN 442 ¹⁾ Watt	70/55/24 Watt	55/45/24 Watt		
800	500	50/455	340	245	152	300	CLEVBHK080050
800	600	50/555	396	286	179	300	CLEVBHK080060
1.300	500	50/456	521	372	229	300	CLEVBHK130050
1.300	600	50/556	607	434	267	600	CLEVBHK130060
1.500	500	50/456	609	431	265	600	CLEVBHK150050
1.500	600	50/556	705	504	310	600	CLEVBHK150060
1.800	500	50/456	735	525	323	600	CLEVBHK180050
1.800	600	50/556	854	610	375	600	CLEVBHK180060

¹⁾Wärmeleistung gemessen nach EN 442 ΔT 60 K (76/65/20 °C)

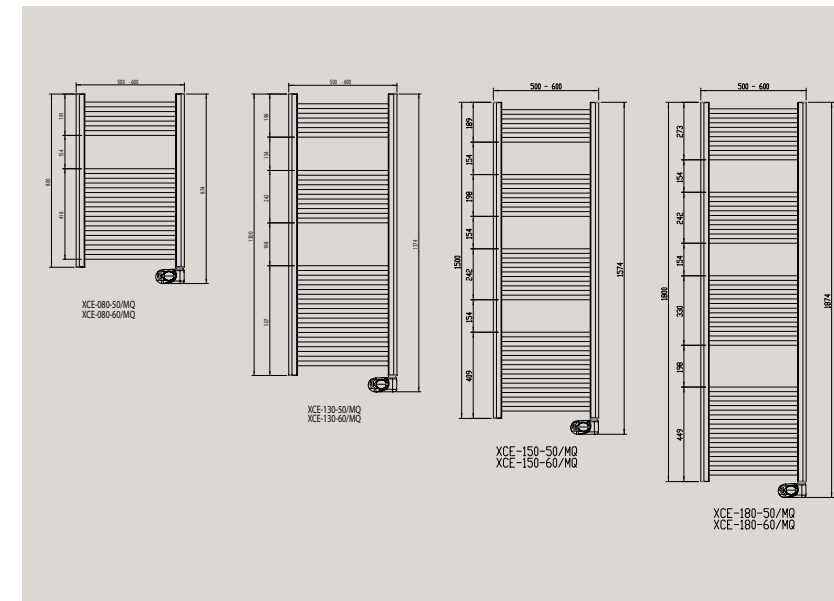
Bad-Heizkörper Clever für Warmwasserbetrieb, aus geraden horizontal angeordneten Rundrohren und vertikal verlaufenden Sammelrohren; Rohrverbindung gelötet ohne sichtbare Verbindungsnahte. Rundrohre Ø 22 mm, Sammelrohre mit D-Profil 30 x 40 mm. Wärmeleistung geprüft nach EN 442, mit CE-Kennzeichnung.

Anschlüsse oben und unten an den Sammelrohren für Vorlauf, Rücklauf, Entlüftung, Blindstopfen, mit 4 x 1/2" Innengewinde oder zusätzlich mit 50 mm Anschluss 2 x 1/2" Innengewinde mittig. Vor- und Rücklauf am unteren Ende der Vertikalrohre frei wählbar.

Heizkörper fertig lackiert mit Pulverlackierung im Farbton RAL 9016. Lieferung montagefertig mit formschönen Wandkonsolen in Weiß und Verpackung.

Betriebsüberdruck max. 10,0 bar
Betriebstemperatur max. 110°C





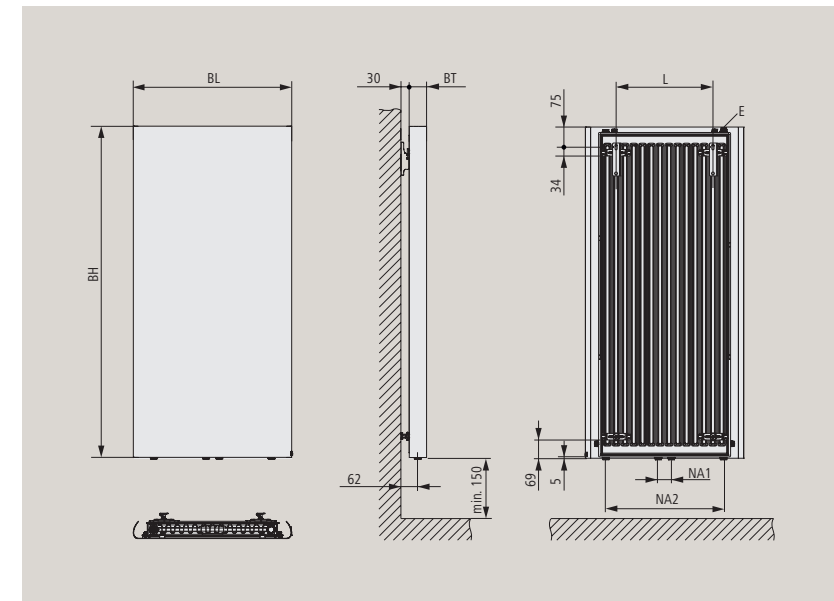
CLEVER

Rein-
elektrisch

Bauhöhe	Breite	Wärmeleistung	KBN
mm	mm	Watt	
800	500	300	CLEVEBHK080050
800	600	400	CLEVEBHK080060
1.300	500	500	CLEVEBHK130050
1.300	600	600	CLEVEBHK130060
1.500	500	600	CLEVEBHK150050
1.500	600	750	CLEVEBHK150060
1.800	500	750	CLEVEBHK180050
1.800	600	1.000	CLEVEBHK180060

Bad-Heizkörper Clever für rein elektrischen Betrieb, aus geraden horizontal angeordneten Rundrohren und vertikal verlaufenden Sammelrohren; Rohrverbindung gelötet ohne sichtbare Verbindungsnahte. Rundrohre Ø 22 mm, Sammelrohre mit D-Profil 30 x 40 mm. Mit eingebautem Heizstab und Elektronikeinheit Musa Eco in weiß zur Regelung der Raumtemperatur, Schutzart IP44 (spritzwassergeschützt), für Netzanschluss 230 V. Mit Anschlusskabel 1,2 m lang, mit Konturenstecker. Einbau unten rechts. Design-Heizkörper gefüllt mit Wärmeträgerflüssigkeit, mit Pulverlackierung im Farbton RAL 9016. Lieferung montagefertig mit formschönen Wandkonsolen und Verpackung.

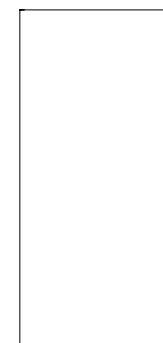




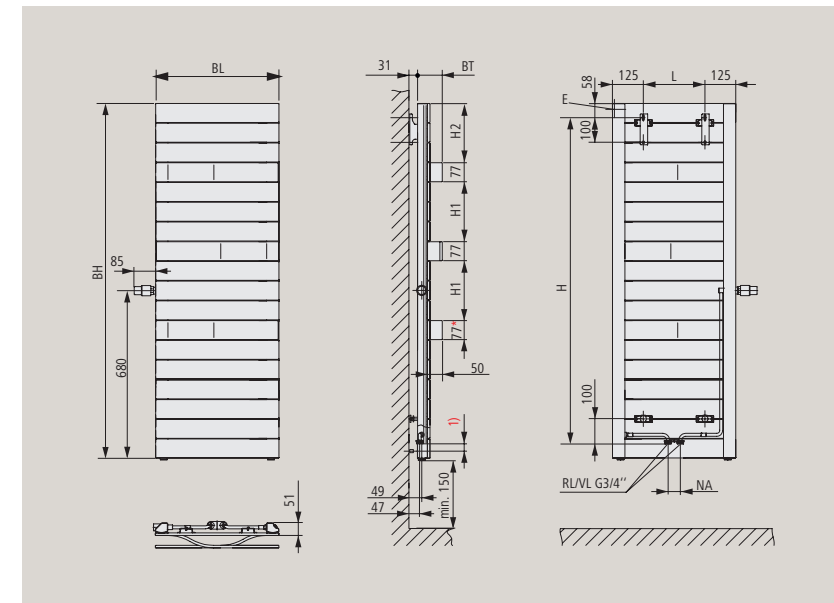
Bauhöhe	Breite	NA1/NA2	L		70/55-20 °C 55/45-20 °C	KBN
mm	mm	mm	mm	75/65-20 °C		
1.525	500	50/346	267	1.056	842/530	XLPA150050WE
1.525	600	50/446	367	1.291	1.030/648	XLPA150060WE
1.525	700	50/546	467	1.530	1.220/768	XLPA150070WE
1.725	500	50/346	267	1.149	916/577	XLPA170050WE
1.725	600	50/446	367	1.406	1.121/705	XLPA170060WE
1.725	700	50/546	467	1.666	1.328/835	XLPA170070WE
1.925	500	50/346	267	1.247	986/609	XLPA190050WE
1.925	600	50/446	367	1.525	1.210/754	XLPA190060WE
1.925	700	50/546	467	1.808	1.441/905	XLPA190070WE

Produktmerkmale:

- Kompaktheizkörper für Warmwasserbetrieb
- Vielfältige Anschlussmöglichkeiten (mittig, seitlich, unten und oben)
- Sehr hohe Wärmeleistung
- Befestigung von vorne nicht sichtbar
- Bei Anschluss mittig unten für Einrohrbetrieb geeignet
- Betriebsdruck max. 10 bar
- Anschlüsse: 2 x 1/2" IG mittig unten, Vorlauf links 2 x 1/2" IG unten seitlich, Vorlauf links, 2 x 1/2" IG oben seitlich, Vorlauf links
- Befestigungsset beige, entspricht den Anforderungsklassen I und II der Richtlinie VDI 6036



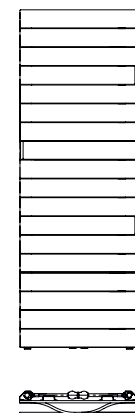
Handtuchbügel nicht im Lieferumfang enthalten.

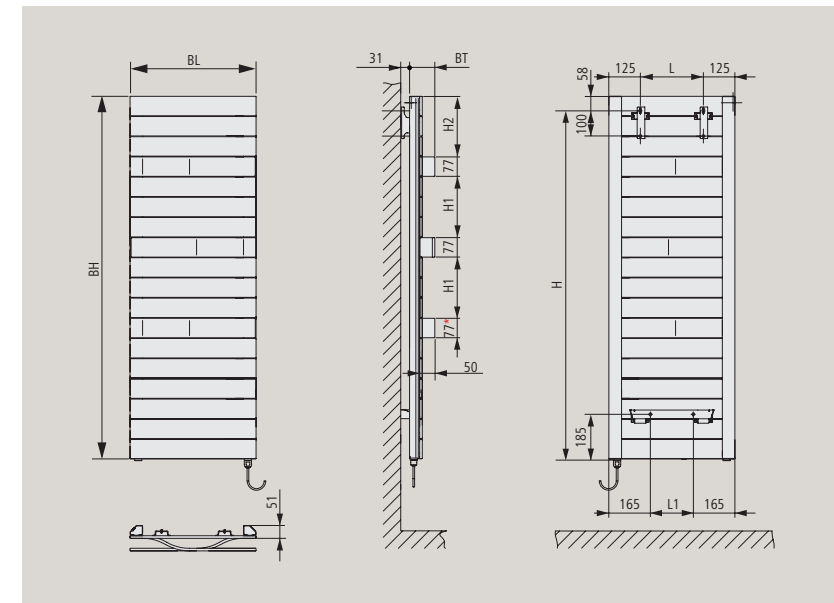


Bauhöhe	Breite	NA1/NA2	L	E-Set-Zuordnung	70/55-20 °C 55/45-20 °C	KBN
1.197	500	50/435	250	600	646	XLTA120050WE
1.197	600	50/535	350	800	747	XLTA120060WE
1.437	500	50/435	250	800	758	XLTA150050WE
1.437	600	50/535	350	800	876	XLTA150060WE
1.437	750	50/685	500	1.200	1.047	XLTA150075WE
1.757	500	50/435	250	800	917	XLTA180050WE
1.757	600	50/535	350	1.200	1.060	XLTA180060WE
1.757	750	50/685	500	1.500	1.266	XLTA180075WE

Produktmerkmale:

- Kompaktheizkörper für Warmwasserbetrieb
- Abhängig von der Bauhöhe zwei oder drei Handtuchbügel zum bequemen Einhängen von Handtüchern
- Befestigung von vorne nicht sichtbar
- Für Einrohrbetrieb geeignet
- Betriebsdruck max. 4 bar
- Elektro-Zusatzbetrieb möglich, Heizstab nachrüstbar
- Anschlüsse: 2 x 1/2" IG mittig nach unten, Nebenabstand 50 mm, Vorlauf links oder rechts möglich
- Zusätzlich seitlich 2 x 1/2" IG nach unten, Nebenabstand baulängenabhängig, Vorlauf links oder rechts möglich
- Befestigungsset beige packt, entspricht den Anforderungsklassen I und II der Richtlinie VDI 6036.





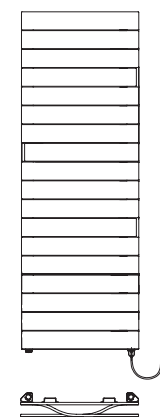
TABEO

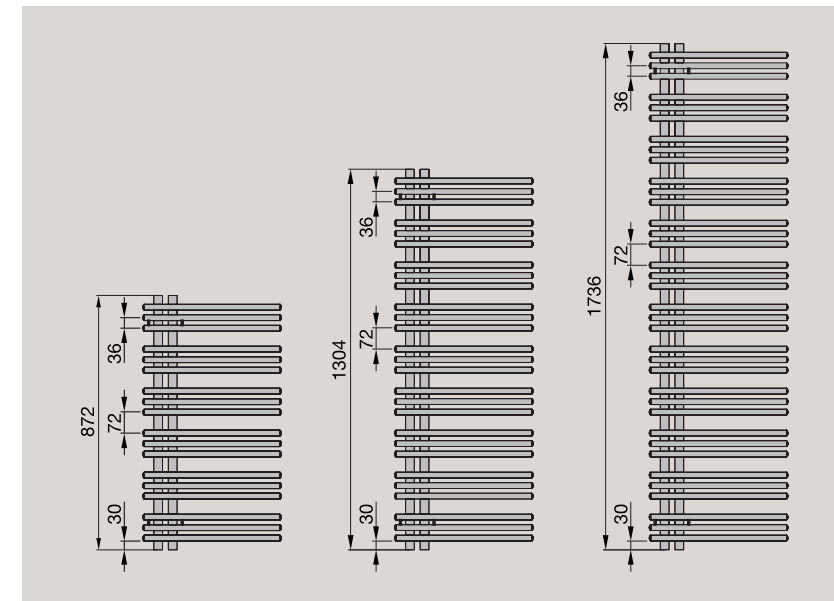
Rein-
elektrisch

Bauhöhe mm	Breite mm	L mm	E-Set-Zuordnung Wattleistung	KBN
1.197	500	250	600	XLTAE120050LWE/RWE
1.197	600	350	800	XLTAE120060LWE/RWE
1.437	500	250	800	XLTAE150050LWE/RWE
1.437	600	350	800	XLTAE150060LWE/RWE
1.437	750	500	1.200	XLTAE150075LWE/RWE
1.757	500	250	800	XLTAE180050LWE/RWE
1.757	600	350	1.200	XLTAE180060LWE/RWE
1.757	750	500	1.500	XLTAE180075LWE/RWE

Produktmerkmale:

- Kompaktheizkörper für reinen Elektrobetrieb
- Abhängig von der Bauhöhe zwei oder drei Handtuchbügel zum bequemen Einhängen von Handtüchern
- Befestigung von vorne nicht sichtbar
- Elektroset FKS rechte oder linke Ausführung lieferbar
- Befestigungsset beige, entspricht den Anforderungsklassen I und II der Richtlinie VDI 6036





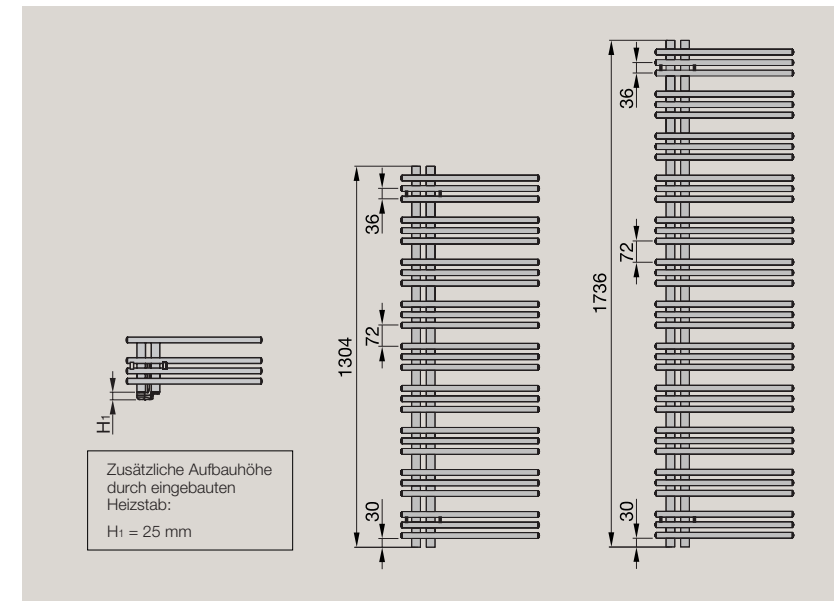
IMPULS

Bauhöhe	Breite/NA	70/55-24 °C			KBN
mm	mm	75/65-20 °C	55/45-24 °C	E-Patrone	
1.304	478/50	517	367/233	300	IMPUBHK130050
1.304	578/50	599	425/258	600	IMPUBHK130060
1.736	478/50	686	486/296	600	IMPUBHK170050
1.736	578/50	795	564/342	600	IMPUBHK170060

Produktmerkmale:

- Aus horizontal angeordneten Präzisions-Stahlrohren und vertikalen Sammelrohren, ohne sichtbare Schweißnähte. Vollständig verschweißt durch Kreuz-Loch-Schweißverfahren
- Rohrpaket aus jeweils 3 Horizontalrohren asymmetrisch von den seitlich angeordneten Sammlern abzweigend. Seitliches Einschleiben von Handtüchern zur Erwärmung oder Trocknung als ideale Handhabung möglich
- Sammelrohr Ø 30 mm, Horizontalrohre Ø 20 mm
- Anschlüsse: 4 x 1/2" an den Enden der Sammelrohre für Vor-, Rücklauf, Elektro-Heizpatrone und Entlüftung
- Anschlussmaß 50 mm, geeignet für Einsatz einer speziellen Anschlussarmatur im Ein- oder Zweirohbetrieb
- Heizkörper mit Pulverlackierung im Farbton RAL 9016
- Betriebsüberdruck max. 12 bar
- Betriebstemperatur max. 110 °C





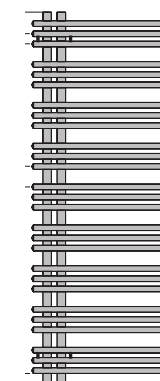
IMPULS

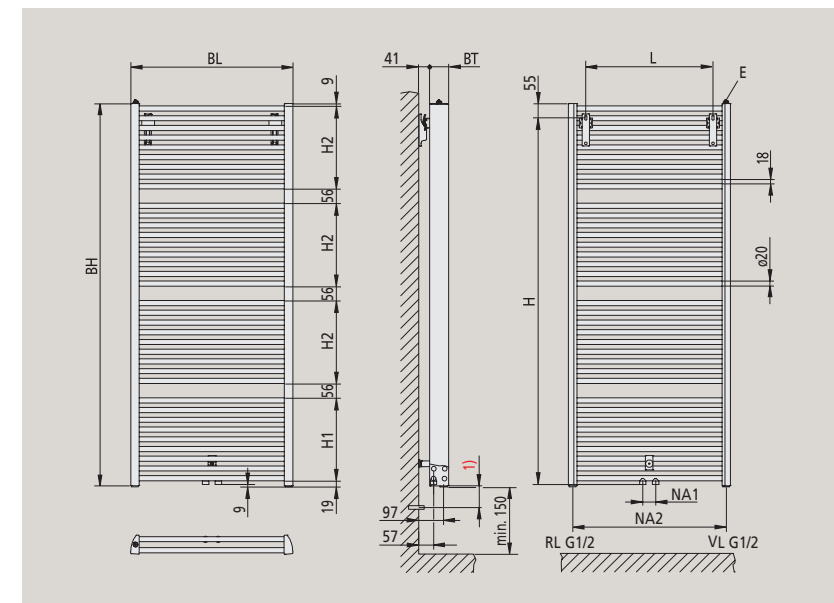
Rein- elektrisch

Bauhöhe mm	Breite/NA mm	Leistung elektrisch Watt	KBN
Ausführung rechts			
1.329	578	500	IMPBHK130060RE
1.761	578	750	IMPBHK170060RE
Ausführung links			
1.329	578	500	IMPBHK130060LE
1.761	578	750	IMPBHK170060LE

Produktmerkmale:

- Rein elektrisch, aus horizontal angeordneten Präzisions-Stahlrohren und vertikalen Sammelrohren
- Rohrpakete aus jeweils 3 Horizontalrohren asymmetrisch von den seitlich angeordneten Sammlern abzweigend
- Mit eingebautem Heizstab RACY-C, Schutzart IP44 (spritzwassergeschützt) für Netzanschluss 230 Volt
- Heizstab RACY-C im linken Sammelrohr unten eingebaut. 3-adriges Anschlusskabel 1,2 m lang mit Konturenstecker
- Separates, batteriebetriebenes Funk-Steuergerät für Wandmontage zur Regelung der Raumtemperatur.
- Standardausführung mit Pulverlackierung im Farbton RAL 9016

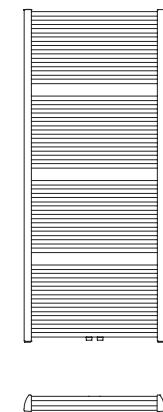


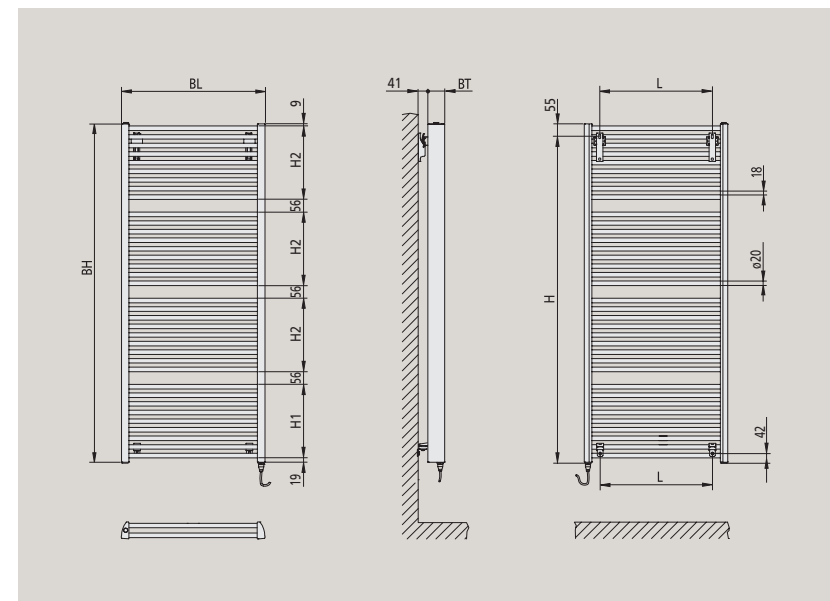


Bauhöhe	Breite	NA1/NA2	L	E-Set-Zuordnung		70/55-20 °C 55/45-20 °C	KBN
mm	mm	mm	mm	Wattleistung	75/65-20 °C		
1.188	484	50/450	347	800	834	676/437	XLDU120045WE
1.188	634	50/600	497	1.200	1.089	882/573	XLDU120060WE
1.188	784	50/750	647	1.500	1.343	1.088/707	XLDU120075WE
1.188	934	50/900	797	1.500	1.597	1.293/840	XLDU120090WE
1.492	484	50/450	347	1.200	1.020	826/536	XLDU150045WE
1.492	634	50/600	497	1.500	1.332	1.078/699	XLDU150060WE
1.492	784	50/750	647	1.500	1.634	1.330/863	XLDU150075WE
1.492	934	50/900	797	1.500	1.953	1.581/1.025	XLDU150090WE
1.796	484	50/450	347	1.200	1.200	971/630	XLDU180045WE
1.796	634	50/600	497	1.500	1.567	1.268/821	XLDU180060WE
1.796	784	50/750	647	1.500	1.932	1.562/1.011	XLDU180075WE
1.796	934	50/900	797	1.500	2.297	1.856/1.201	XLDU180090WE

Produktmerkmale:

- Kompaktheizkörper für Warmwasserbetrieb
- Doppellagig für hohen Wärmeleistungsbedarf, auch bei Niedertemperaturanwendungen
- Für Einrohrbetrieb geeignet
- Betriebsdruck max. 6 bar
- Anschlüsse: 2 x 1/2" IG mittig nach unten, Nabenabstand 50 mm, Vorlauf links oder rechts möglich
- Zusätzlich seitlich 2 x 1/2" IG nach unten, Nabenabstand baulängenabhängig, Vorlauf links oder rechts möglich
- Befestigungsset beige, entspricht den Anforderungsklassen I und II der Richtlinie VDI 6036





DUETT

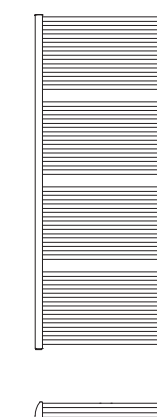
Rein-
elektrisch

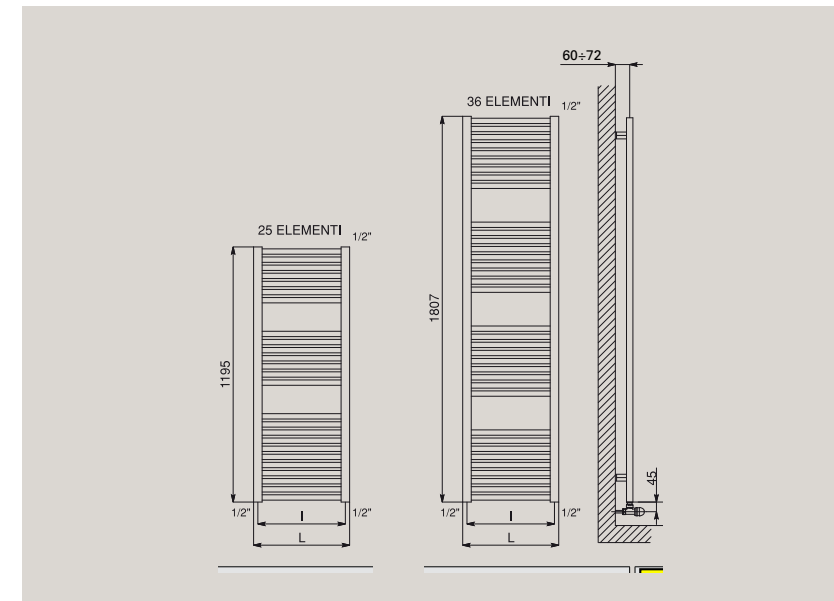
Bauhöhe	Breite	L	E-Set-Zuordnung	KBN
mm	mm	mm	Wattleistung	
1.188	484	347	800	XLDUE120045LWE/RWE
1.188	634	497	1.200	XLDUE120060LWE/RWE
1.188	784	647	1.500	XLDUE120075LWE/RWE
1.188	934	797	1.500	XLDUE120090LWE/RWE
1.492	484	347	1.200	XLDUE150045LWE/RWE
1.492	634	497	1.500	XLDUE150060LWE/RWE
1.492	784	647	1.500	XLDUE150075LWE/RWE
1.492	934	797	1.500	XLDUE150090LWE/RWE
1.796	484	347	1.200	XLDUE180045LWE/RWE
1.796	634	497	1.500	XLDUE180060LWE/RWE
1.796	784	647	1.500	XLDUE180075LWE/RWE
1.796	934	797	1.500	XLDUE180090LWE/RWE

Produktmerkmale:

- Kompaktheizkörper für reinen Elektrobetrieb
- Doppellagig für hohen Wärmeleistungsbedarf, auch bei Niedertemperaturanwendungen
- Feuerverzinkung oder Korrosionsschutzbeschichtung lieferbar
- Elektroset FKS rechte oder linke Ausführung lieferbar
- Befestigungsset beige packt, entspricht den Anforderungsklassen I und II der Richtlinie VDI 6036

BH: tatsächliche Bauhöhe, **BL:** tatsächliche Baulänge,
BT: Bautiefe, **H:** Abstand Befestigung zu Unterkante Anschlussgewinde, **H1:** Rohrblock unten, **H2:** Rohrblock, **L:** Abstand der Bohrlöcher



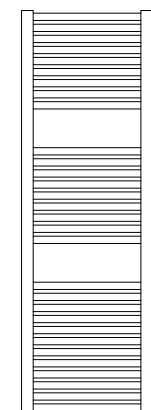


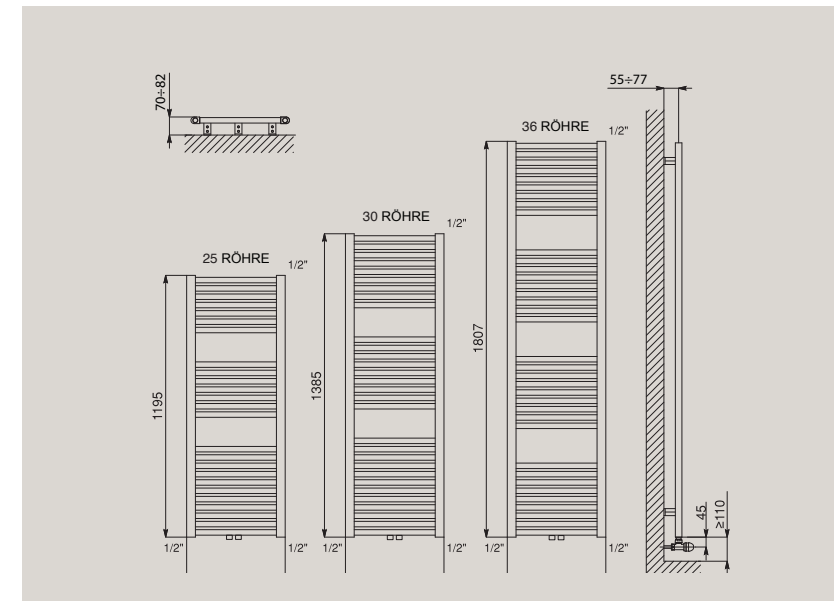
Bauhöhe	Breite	I	Heizleistung			KBN
			EN 442	55/45-20 °C	Zuordnung E-Patrone	
1.190	500	450	415	290	300	XLA12050WE
1.190	600	550	510	357	600	XLA12060WE
1.800	600	550	744	515	600	XLA18060WE

Produktmerkmale:

- Ausführung D-Sammelrohr 30 x 40 mm mit geraden, runden Heizrohren Ø 25 mm
- Betriebstemperatur max. 95 °C
- Betriebsdruck max. 8 bar
- Anschlüsse: 2 x DN 15 (1/2") IG (Vor- und Rücklauf beliebig links oder rechts), 1 x 1/2" IG
- Wärmeleistung geprüft nach EN 442
- Watt*) 1. Zahl 75/65/20 °C - 2. Zahl 55/45/20 °C
- Befestigungsset und Entlüftungstopfen beige packt
- Oberflächenausführung: Verkehrsweiß RAL 9016. Andere Farben auf Anfrage.

Für den zusätzlichen Betrieb mit einer Heizpatrone ist ein T-Verbindungsstück notwendig, das separat zu bestellen ist.





ASTRO

Mitten-anschluss

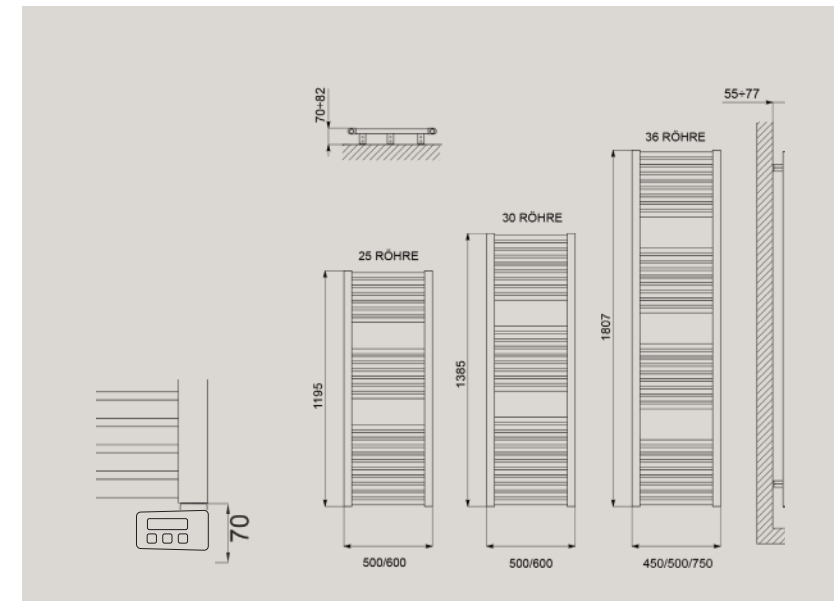
Bauhöhe	Breite	NA	Watt	I	KBN
mm	mm	mm	E-Heizstab		
1.190	500	50	415/290-300	450	XLA12050WE50
1.190	600	50	510/357-600	550	XLA12060WE50
1.400	500	50	519/360-600	450	XLA14050WE50
1.400	600	50	613/427-600	550	XLA14060WE50
1.800	500	50	632/437-600	450	XLA18050WE50
1.800	600	50	744/515-600	550	XLA18060WE50
1.800	750	50	912/633-900	700	XLA18075WE50

Produktmerkmale:

- Ausführung D-Sammelrohr 30 x 40 mm mit geraden, runden Heizrohren Ø 25 mm
- Betriebstemperatur max. 95 °C
- Betriebsdruck max. 8 bar
- Anschlüsse: 2 x DN 15 (1/2") IG (Vor- und Rücklauf beliebig links oder rechts), 1 x 1/2" IG
- Wärmeleistung geprüft nach EN 442
- Watt 1. Zahl 75/65/20 °C - 2. Zahl 55/45/20 °C
- Befestigungsset und Entlüftungstopfen beige packt
- Oberflächenausführung: Verkehrsweiß RAL 9016. Andere Farben auf Anfrage.

Für den zusätzlichen Betrieb mit einer Heizpatrone ist ein T-Verbindungsstück notwendig, das separat zu bestellen ist.





ASTRO

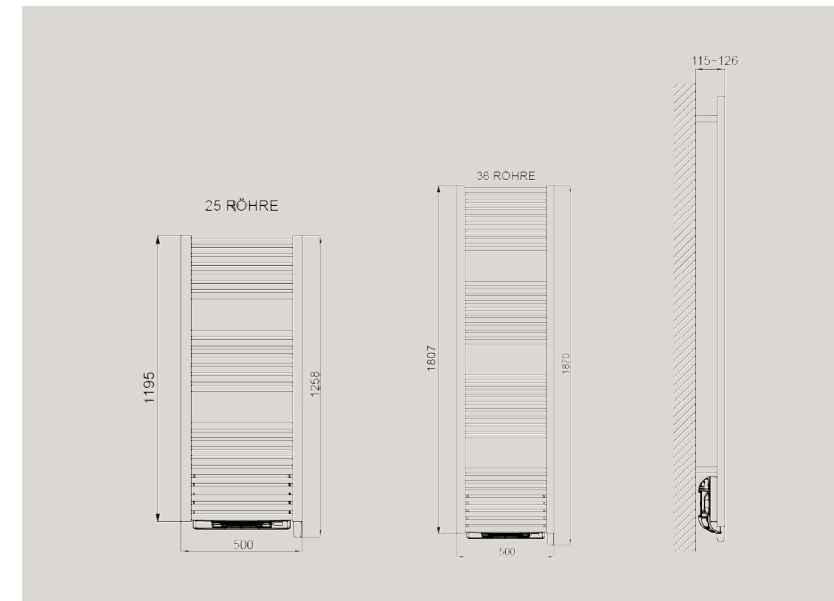
Rein- elektrisch

Bauhöhe mm	Breite mm	Heizpatrone Watt	I	KBN
1.190	500	700	450	XLA12050WEED
1.190	600	900	550	XLA12060WEED
1.400	500	900	450	XLA14050WEED
1.400	600	900	550	XLA14060WEED
1.800	450	900	400	XLA18045WEED
1.800	500	900	450	XLA18050WEED
1.800	600	1.200	550	XLA18060WEED
1.800	750	1.200	700	XLA18075WEED

Produktmerkmale:

- Kompaktheizkörper für reinen Elektrobetrieb
- Ausführung D-Sammelrohr 30 x 40 mit geraden, runden Heizrohren Ø 25 mm
- Befestigungsset beige, entspricht der Anforderungskategorie IV der Richtlinie VDI 6036
- Oberflächenausführung: Verkehrsweiß RAL 9016
- Heizpatrone mit Digitalthermostat





ASTRO

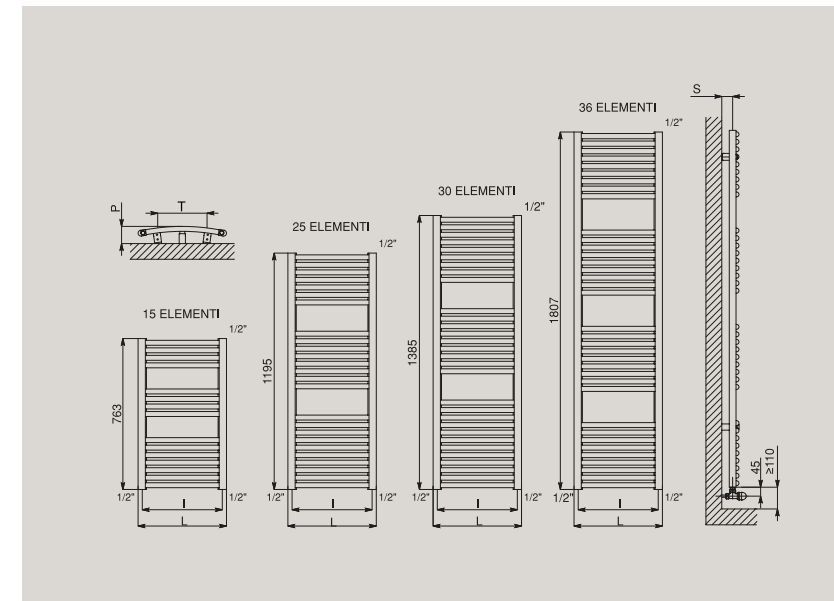
Rein-
elektrisch
mit Gebläse

Bauhöhe	Breite	Heizkörperleistung	Leistung des Heizlüfters	Gesamtleistung	KBN
mm	mm	Watt	Watt	Watt	
1.258	500	700	1000	1700	XLA13050WEEBL
1.870	500	900	1000	1900	XLA19050WEEBL

Produktmerkmale:

- Kompaktheizkörper für reinen Elektrobetrieb mit zusätzlichem Gebläse (Blower)
- Ausführung D-Sammelrohr 30 x 40 mit geraden, runden Heizrohren Ø 25 mm
- Befestigungsset beigepackt, entspricht der Anforderungsklasse IV der Richtlinie VDI 6036
- Oberflächenausführung: Verkehrsweiß RAL 9016
- Schutzklasse II / Schutzgrad IP24
- Länge des Kabels 800 mm mit Schuko Stecker
- Einfache Bedienung der digitalen Regelung





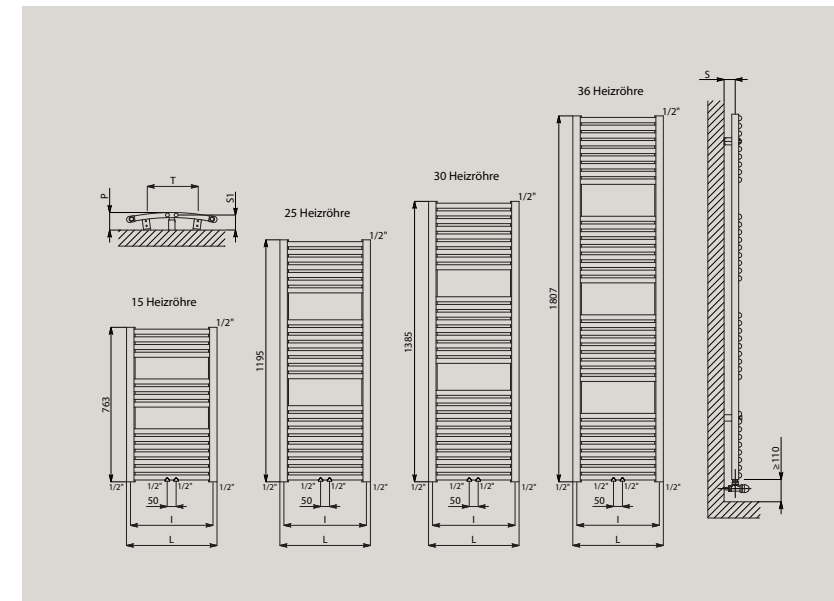
Bauhöhe	Breite/NA	Heizleistung Watt					KBN
mm	mm	E-Heizstab	I	P	S	T	
1.190	500/445	436/303-300	445	90	52	320	XLL12050WE
1.190	600/547	519/362-600	547	90	57	450	XLL12060WE
1.800	500/445	636/437-600	445	90	52	320	XLL18050WE
1.800	600/547	758/552-600	547	90	57	450	XLL18060WE

Produktmerkmale:

- Kompaktheizkörper für Warmwasserbetrieb
- Ausführung D-Sammelrohr 30 x 40 mm mit sanft geschwungenen, runden Heizrohren Ø 25 mm
- Betriebstemperatur max. 95 °C
- Betriebsdruck max. 8 bar
- Anschlüsse: 2 x DN 15 (1/2") IG (Vor- und Rücklauf beliebig rechts oder links), 1 x 1/2" IG
- Oberflächenausführung: Verkehrsweiß RAL 9016. Andere Farben auf Anfrage.
- Wärmeleistung geprüft nach EN 442 Watt 1. Zahl 75/65/20 °C - 2. Zahl 55/45/20 °C
- Befestigungsset und Entlüftungstopfen beige packt

Für den zusätzlichen Betrieb mit einer Heizpatrone ist ein T-Verbindungsstück notwendig, das separat zu bestellen ist.





LUNA

Mitten-anschluss

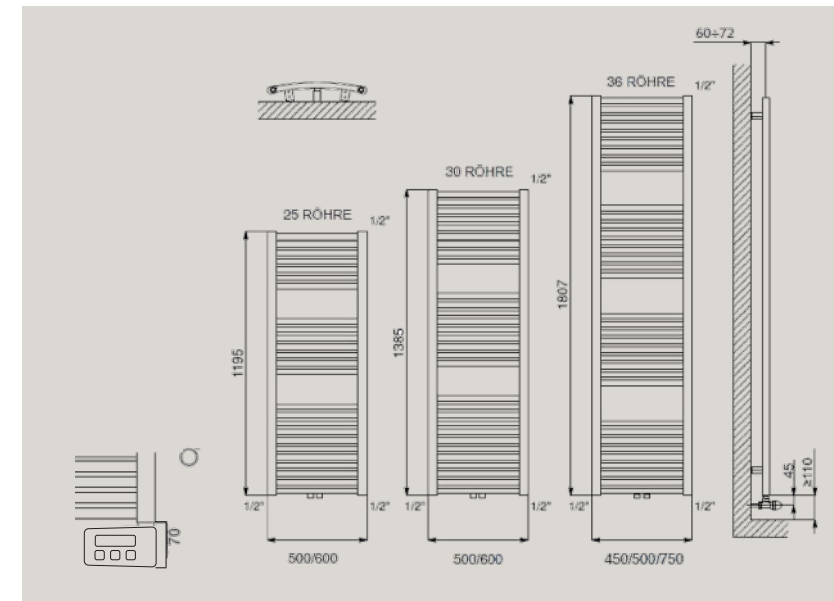
Bauhöhe	Breite/NA	Watt						KBN
mm	mm	E-Heizstab	I	P	T	S	S1	
1.190	500/50	436/303-300	445	93-113	360	62-82	80-100	XLL12050WE50
1.190	600/50	519/362-600	547	88-108	450	63-83	75-95	XLL12060WE50
1.400	500/50	522/361-600	445	93-113	360	62-82	80-100	XLL14050WE50
1.400	600/50	623/432-600	547	88-108	450	63-83	75-95	XLL14060WE50
1.800	450/50	575/395-600	397	88-108	270	60-80	75-95	XLL18045WE50
1.800	500/50	636/437-600	445	93-113	360	62-82	80-100	XLL18050WE50
1.800	600/50	758/522-600	547	88-108	450	63-83	75-95	XLL18060WE50
1.800	750/50	940/649-900	696	98-118	590	61-81	85-105	XLL18075WE50

Produktmerkmale:

- Kompaktheizkörper für Warmwasserbetrieb
- Ausführung D-Sammelrohr 30 x 40 mm mit sanft geschwungenen, runden Heizrohren Ø 25 mm
- Betriebstemperatur max. 95 °C
- Betriebsdruck max. 8 bar
- Anschlüsse: 2 x DN 15 (1/2") IG (Vor- und Rücklauf beliebig rechts oder links), 1 x 1/2" IG
- Oberflächenausführung: Verkehrsweiß RAL 9016. Andere Farben auf Anfrage.
- Wärmeleistungen geprüft nach EN 442 Watt 1. Zahl 75/65/20 °C - 2. Zahl 55/45/20 °C
- Befestigungsset und Entlüftungstopfen beige packt

Für den zusätzlichen Betrieb mit einer Heizpatrone ist ein T-Verbindungsstück notwendig, das separat zu bestellen ist.





LUNA

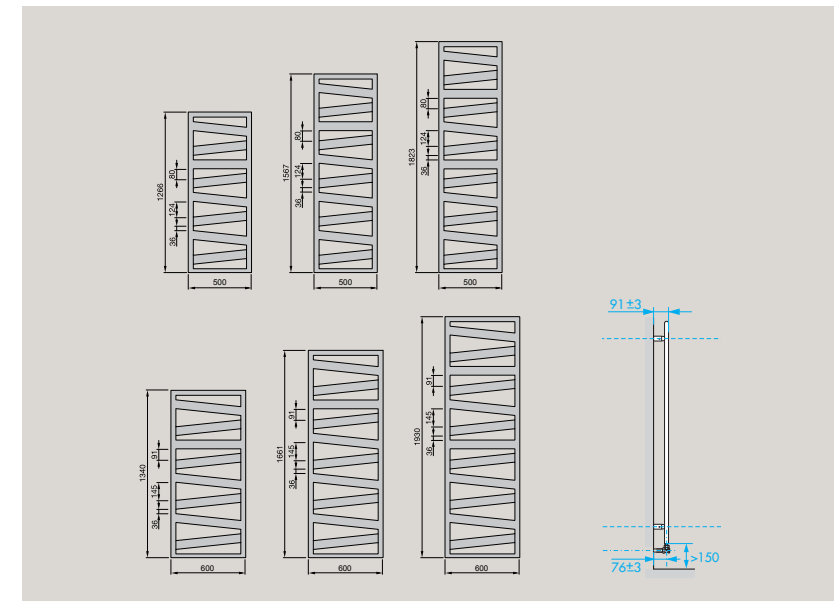
Rein-
elektrisch

Bauhöhe	Breite	Heizpatrone					KBN
mm	mm	Watt	I	P	S	T	
1.190	500	700	445	90	52	320	XLL12050WEED
1.190	600	900	547	90	57	450	XLL12060WEED
1.400	500	900	445	90	52	320	XLL14050WEED
1.400	600	900	547	90	57	450	XLL14060WEED
1.800	450	900	397	90	52	270	XLL18045WEED
1.800	500	900	445	90	52	320	XLL18050WEED
1.800	600	1.200	547	90	57	450	XLL18060WEED
1.800	750	1.200	696	100	55	590	XLL18075WEED

Produktmerkmale:

- Kompaktheizkörper für reinen Elektrobetrieb
- Ausführung D-Sammelrohr 30 x 40 mit sanft geschwungenen, runden Heizrohren Ø 25 mm
- Befestigungsset beige, entspricht der Anforderungsklasse IV der Richtlinie VDI 6036
- Oberflächenausführung: Verkehrsweiß RAL 9016
- Heizpatrone mit Digitalthermostat





DIAGON

Bauhöhe	Breite	Wärmeleistung				KBN
		75/65/20 °C Watt	70/55/24 °C Watt	55/45/24 °C Watt	55/45/20 °C Watt	
1.266	500	509	368	227	271	DIAGBHK130050
1.340	600	608	439	270	322	DIAGBHK130060
1.567	500	621	450	277	330	DIAGBHK160050
1.661	600	743	538	331	395	DIAGBHK170060
1.823	500	723	522	320	383	DIAGBHK180050
1.930	600	847	611	375	448	DIAGBHK190060

Produktmerkmale:

- Modernes Design mit diagonalen Flachrohren
- Komfortables Trocknen mehrerer Handtücher – ideal für Familien
- Große Rohrabstände erlauben einfache Bedienung
- Flexible Installation durch 50 mm-Mittelanschluss
- Flexible Installation durch Anschlüsse rechts und links





DIAGON

Rein-
elektrisch

Bauhöhe	Breite	Leistung Heizstab	KBN
mm	mm	Watt	
1.266	500	500	DIAGBHK130050E
1.340	600	600	DIAGBHK130060E
1.567	500	600	DIAGBHK160050E
1.661	600	750	DIAGBHK170060E

Produktmerkmale:

- Modernes Design mit diagonalen Flachrohren
- Komfortables Trocknen mehrerer Handtücher – ideal für Familien
- Große Rohrabstände erlauben einfache Bedienung
- Elektro-Betrieb ermöglicht ganzjährig warme Handtücher und behagliche Räume
- Benutzerfreundliches Steuergerät ermöglicht einfache Bedienung
- Komfortabler, bedarfsgerechter Betrieb durch individuelles Tages- und Wochenprogramm
- Energieeffizientes und komfortables Heizen durch innovative „Fenster-offen-Erkennung“
- Erhöhte Sicherheit dank Tastensperre
- Flexible Steuerungsoptionen: Steuergerät für Wandmontage, Halterung oder Heizkörper-Halter



PLATZ FÜR IHRE NOTIZEN

Xtraart

www.pfeiffer-may.de | www.link-haustechnik.de | www.loeffelhardt.com | www.linss.de

Im Sinne des 3-stufigen Vertriebswegs arbeiten wir in direkter Zusammenarbeit mit dem Fachhandwerk und unseren ausgewählten Lieferanten. Somit bieten wir Ihnen eine große Vielfalt an qualitativ hochwertigen Produkten und top Serviceleistungen.

XtraAir · XtraArt · XtraCell · XtraClear · XtraClic · XtraConnect · XtraDrain · XtraFlam · XtraFlex · XtraFloor · XtraFresh · XtraSol · XtraTherm

Stand: 14.02.2023
Alle Angaben ohne Gewähr.